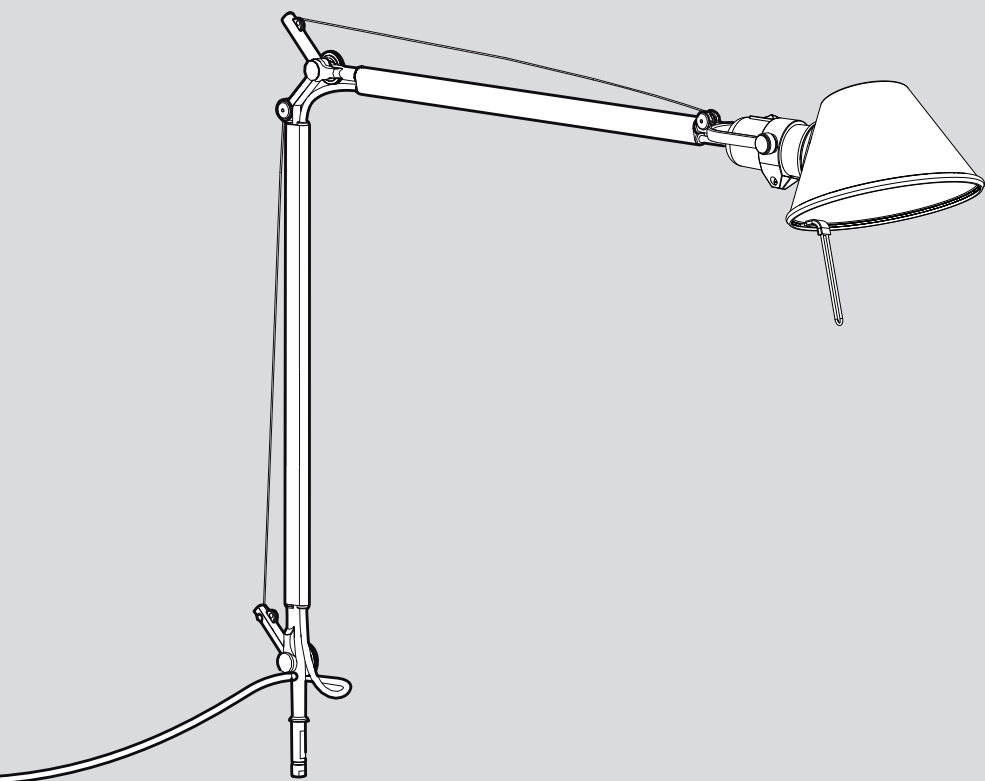


Artemide®

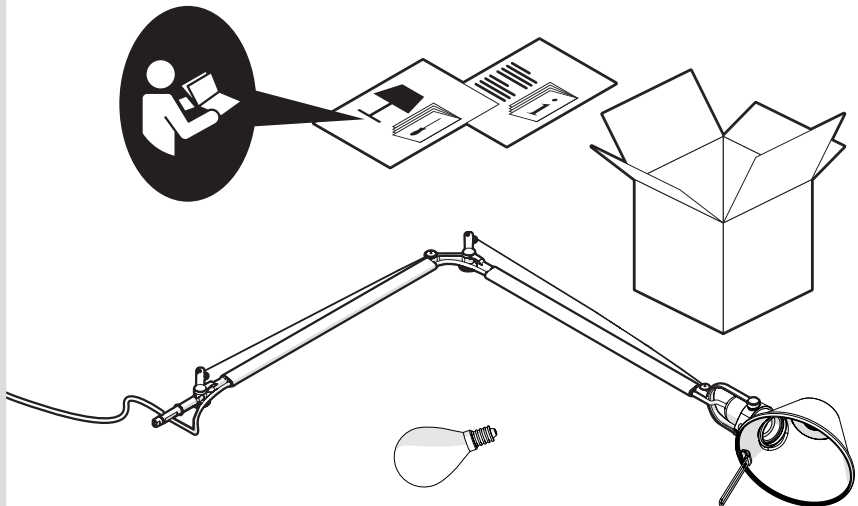
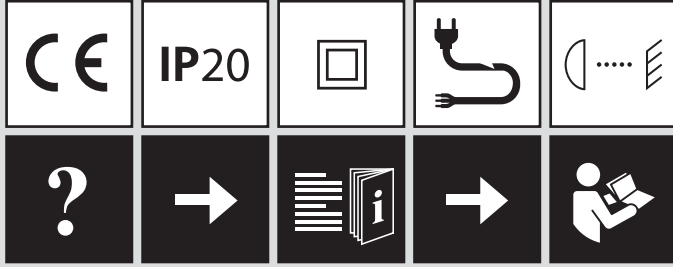
Tolomeo

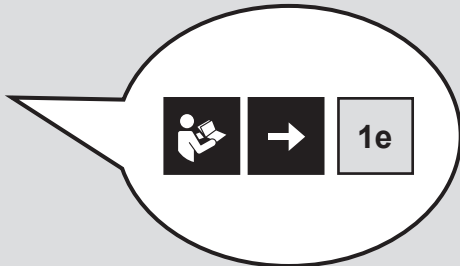
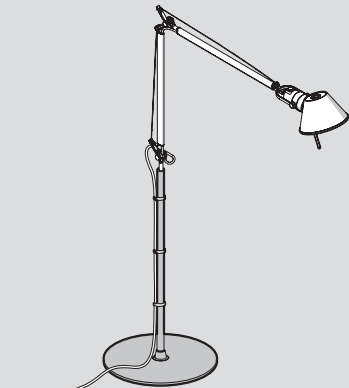
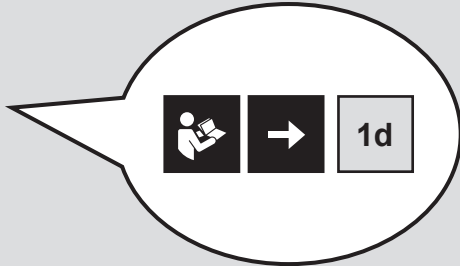
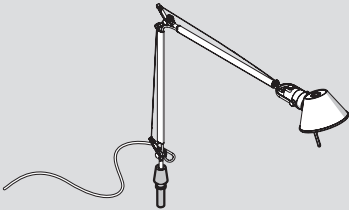
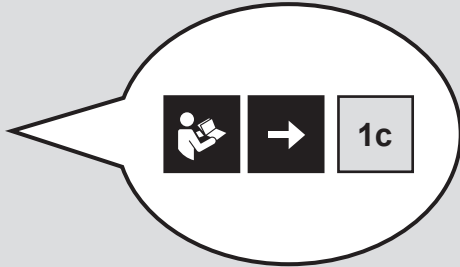
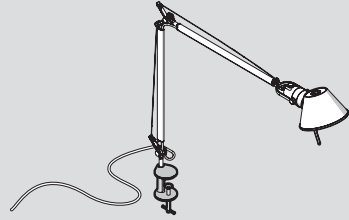
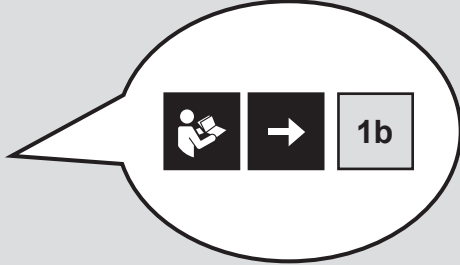
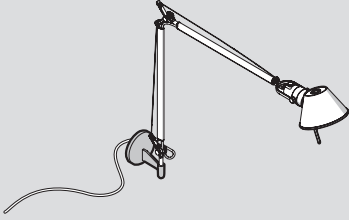
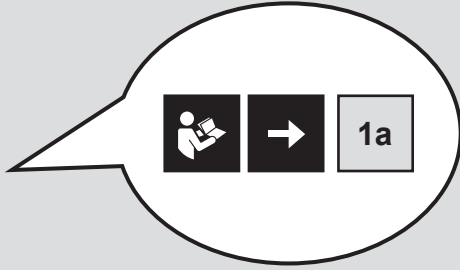
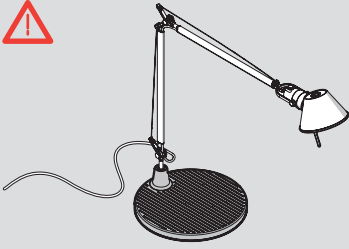
design
M. De Lucchi
G. Fassina



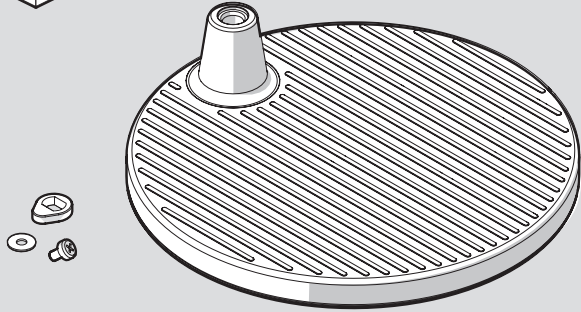


i

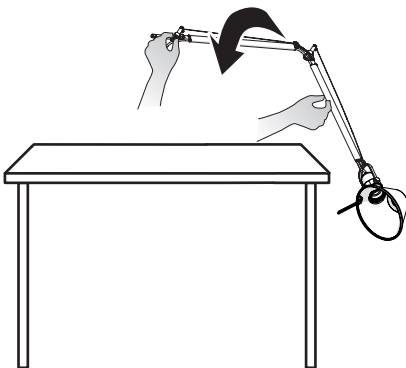




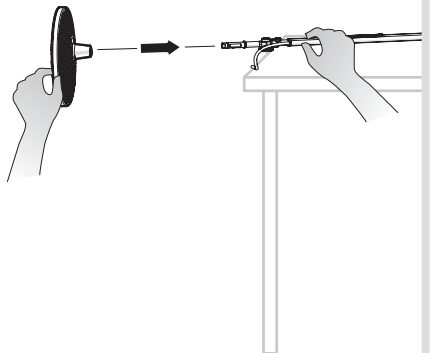
i



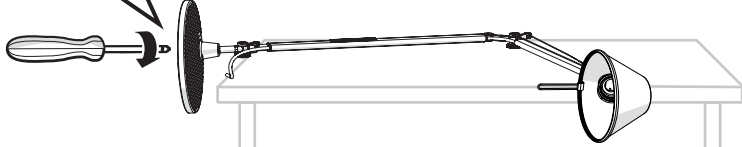
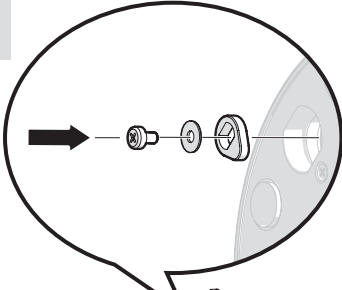
1a



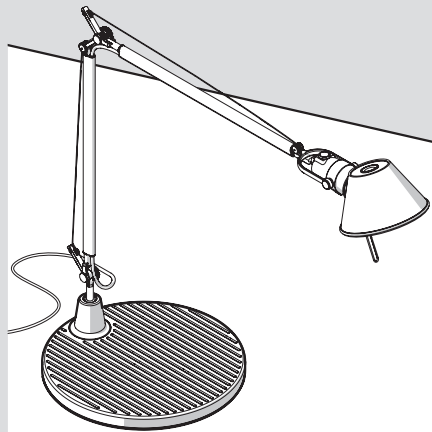
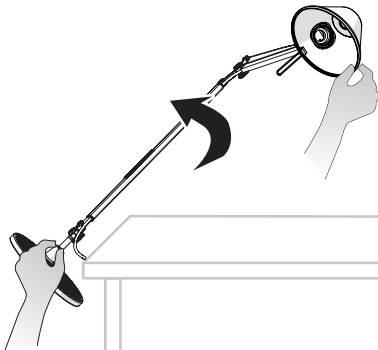
2a



3a

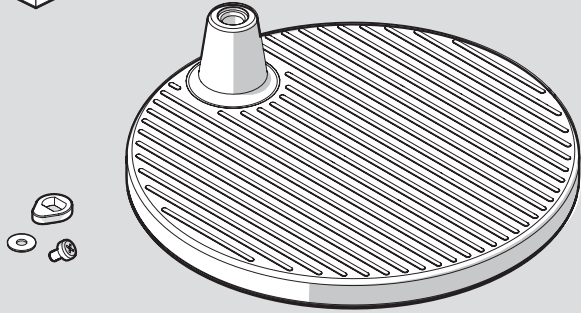


4a

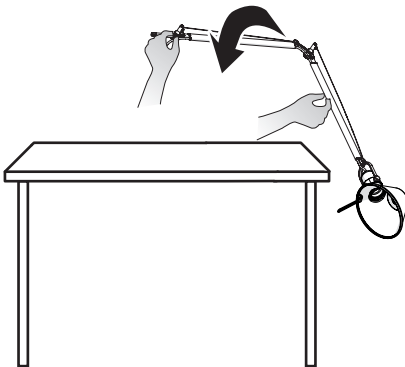


5

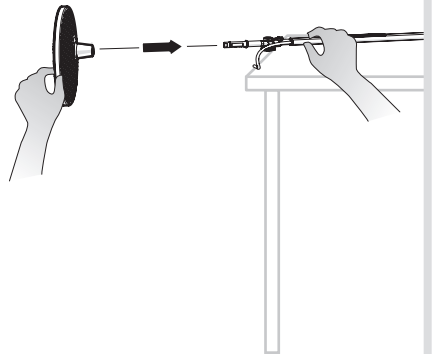
i



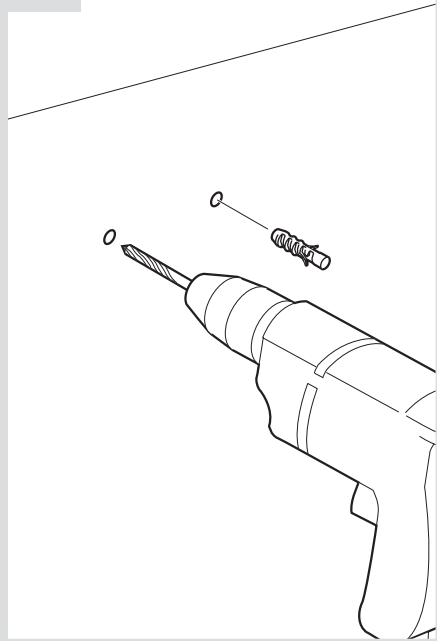
1a



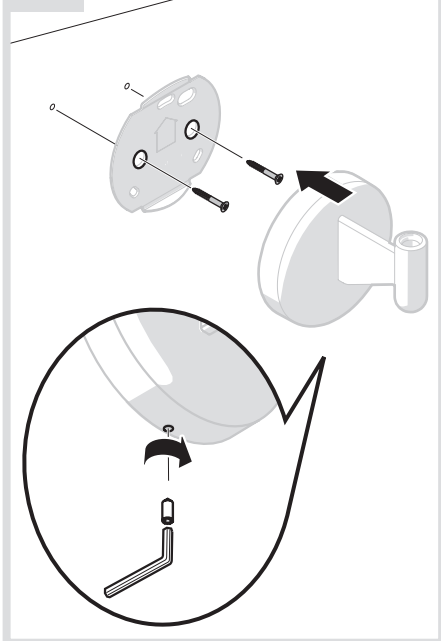
2a



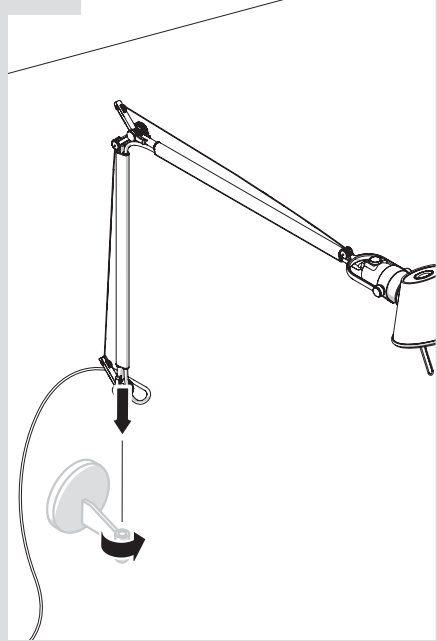
2b



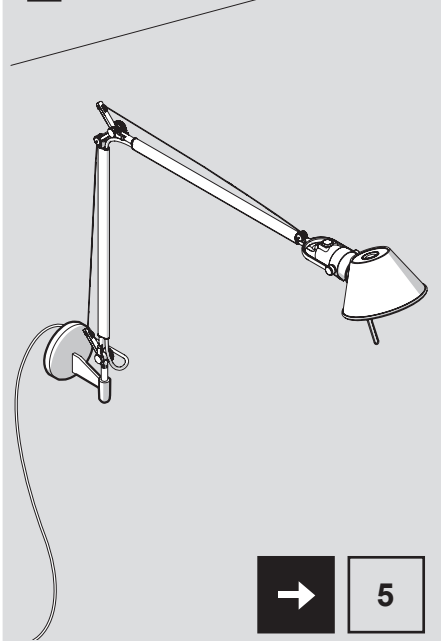
3b



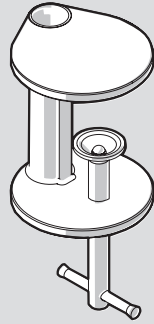
4b



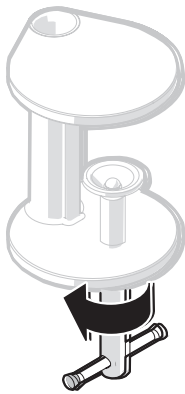
✓



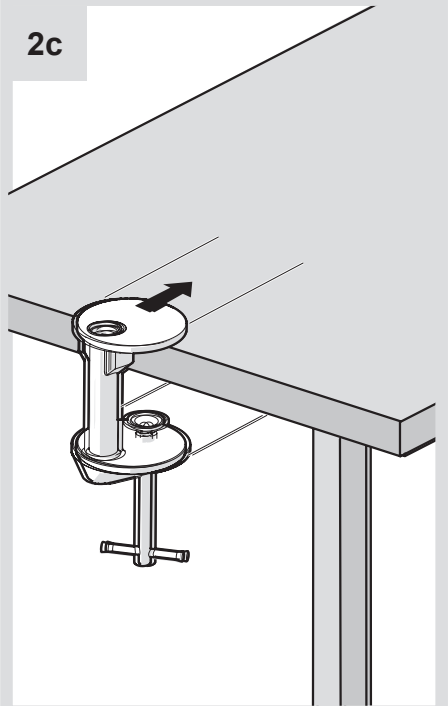
i



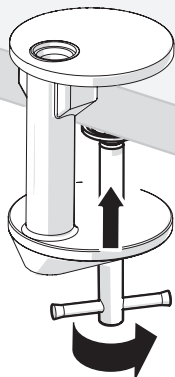
1c



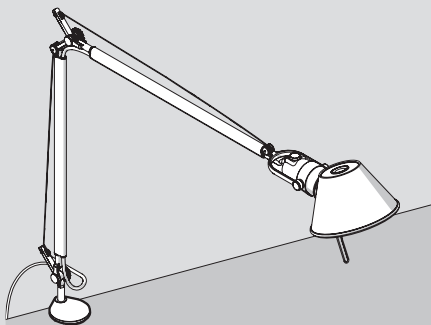
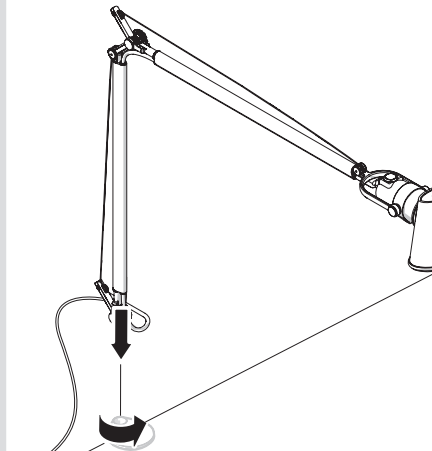
2c



3c

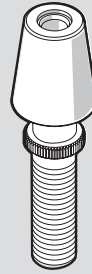


4c

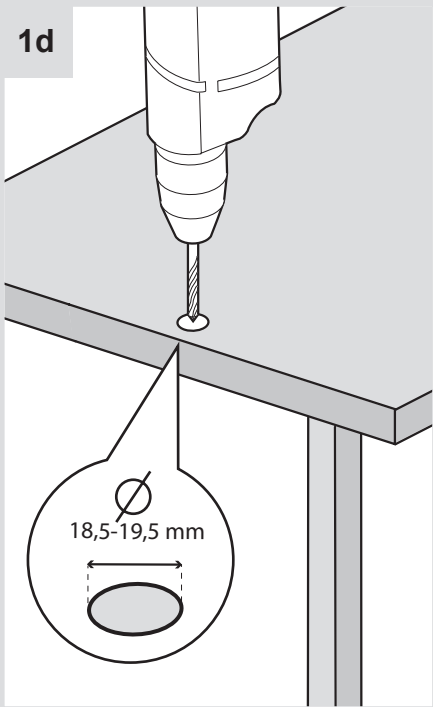


5

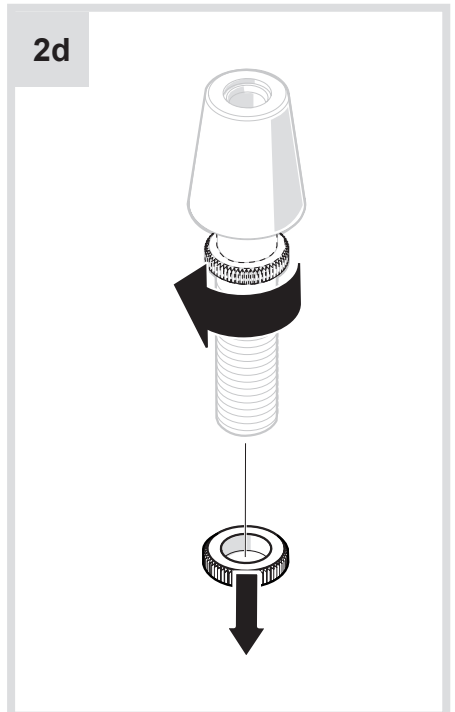
i



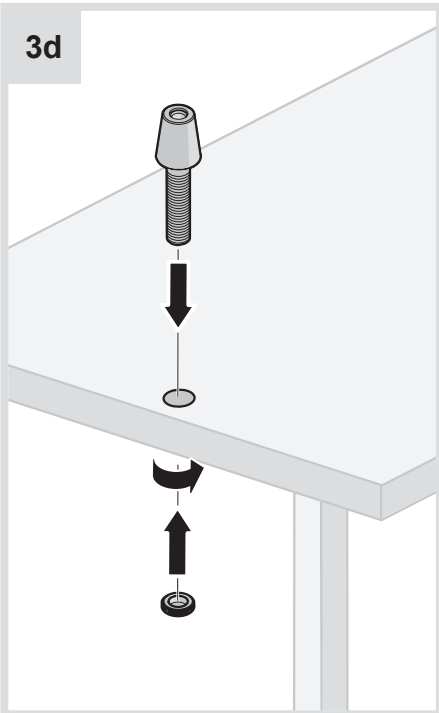
1d



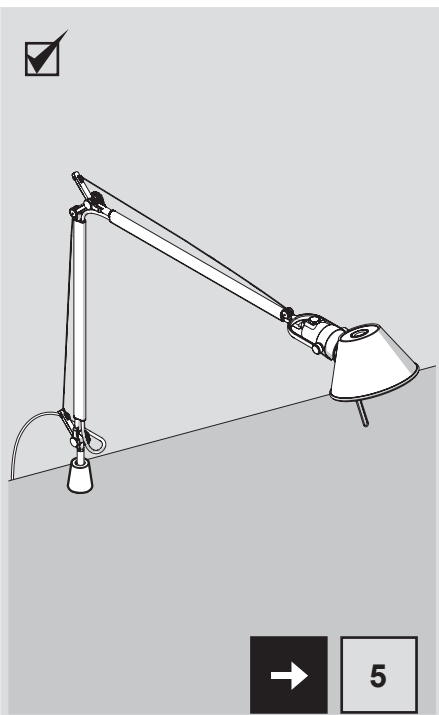
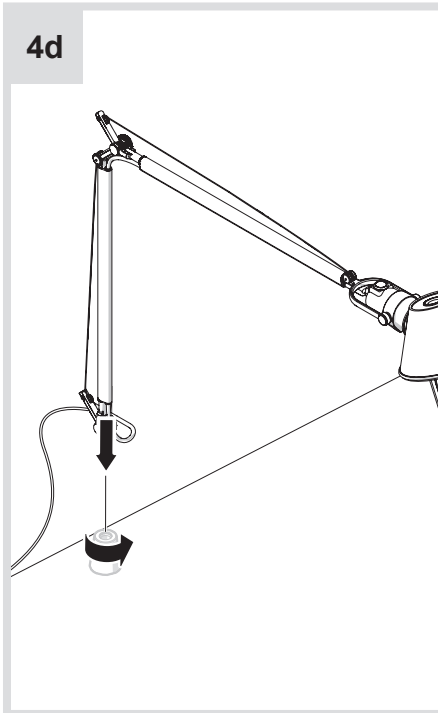
2d



3d

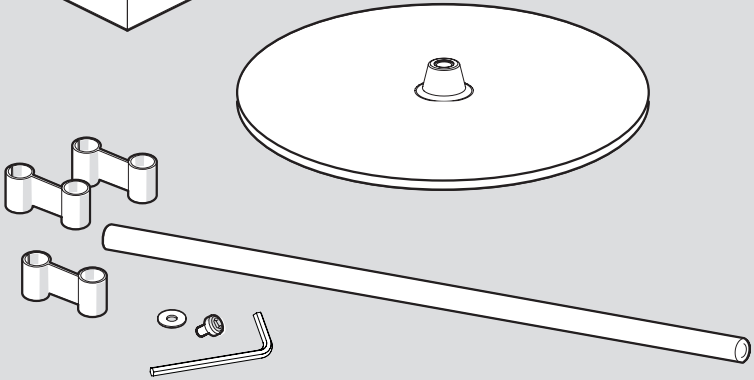


4d

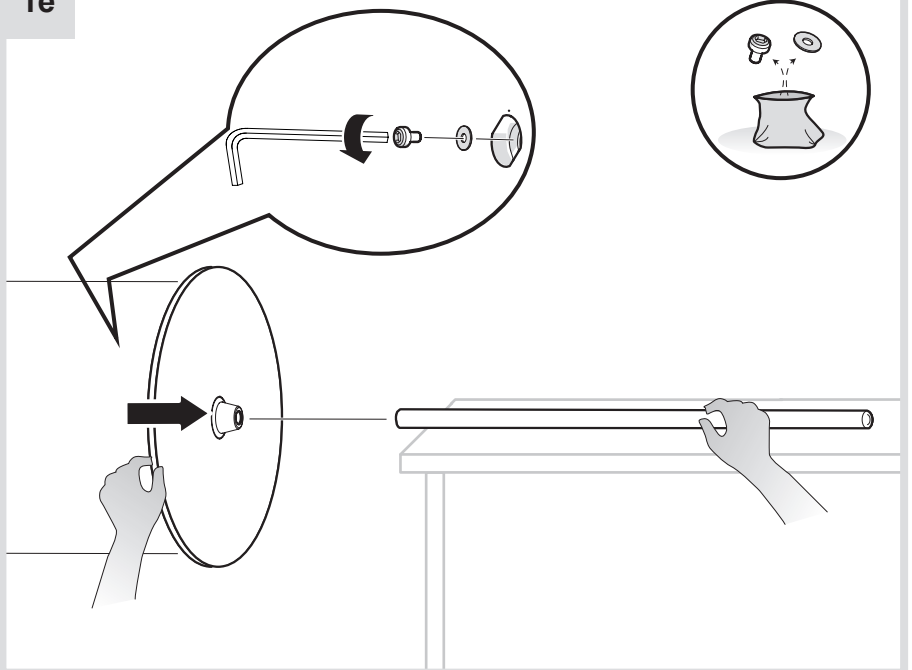


5

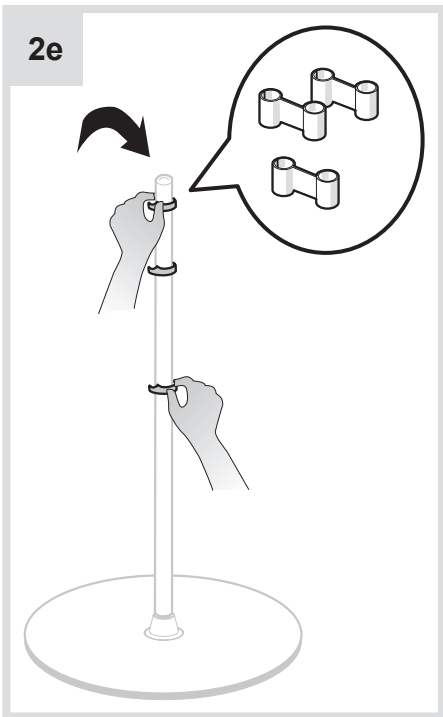
i



1e



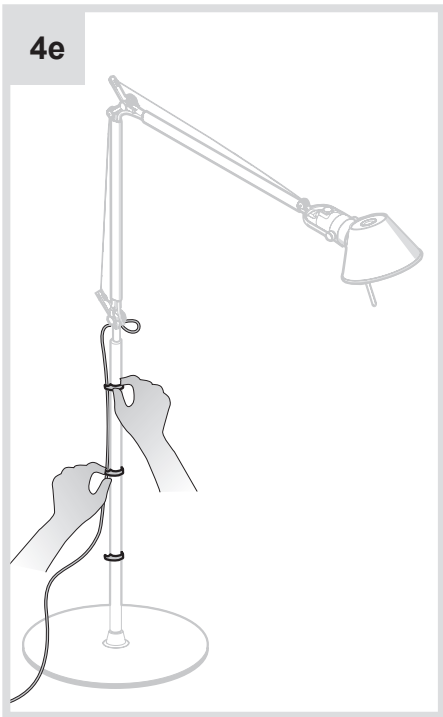
2e



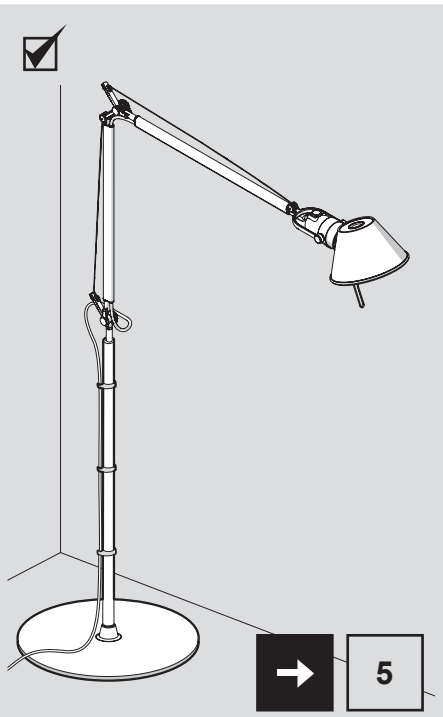
3e



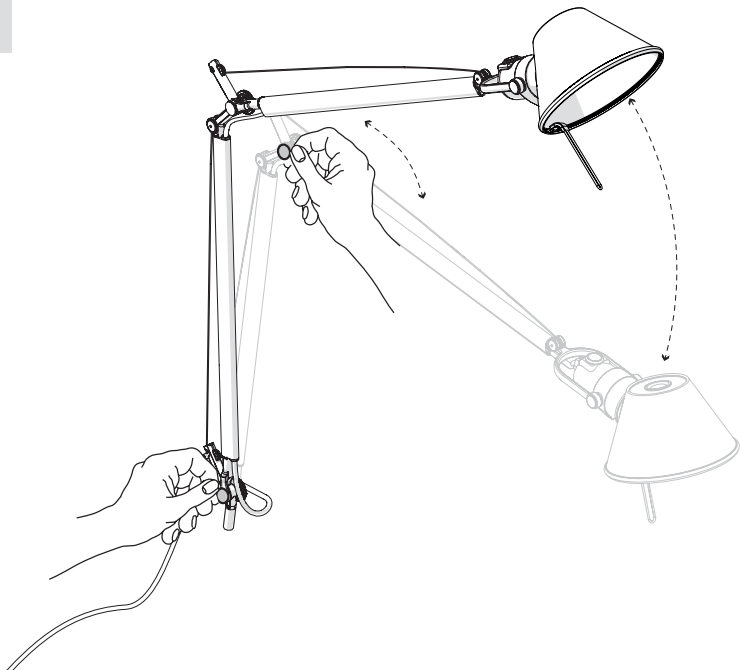
4e



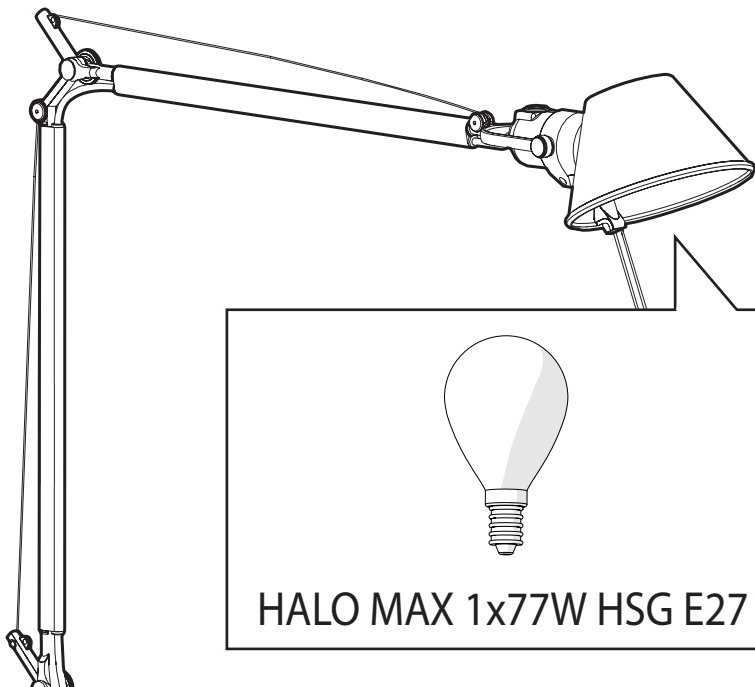
✓



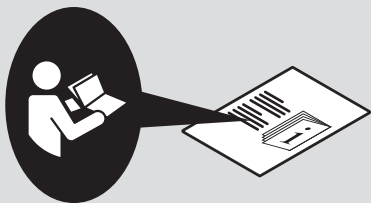
5



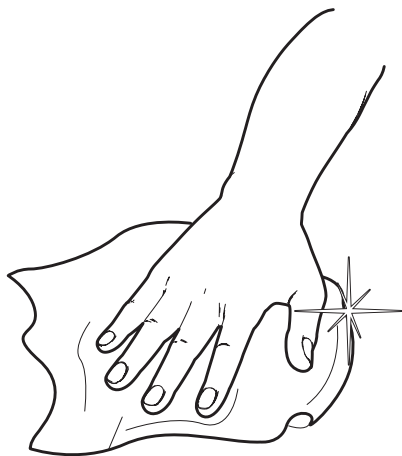
1



i



1



Artemide®



Artemide

via Bergamo, 18
20010 Pregnana M.se (MI)
ITALIA

tel. +39 02 935 181
fax +39 02 935 90 254
fax +39 02 935 90 496

www.artemide.com

VAT IT00846890150

cod. Y513000214